

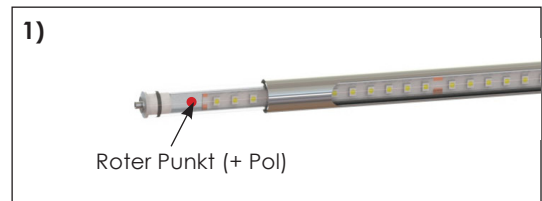
## Montageanleitung

### Spiegelleuchte Make up 1- 3

**ACHTUNG!** Grundsätzlich dürfen elektrische Leuchten nur in stromlosem- und kaltem Zustand von Fachpersonen der Elektrotechnik montiert werden. Auch der Leuchtmittelwechsel hat in diesem Zustand zu erfolgen. Die Leuchte darf nicht auf feuchtem und leitendem Untergrund fixiert werden!

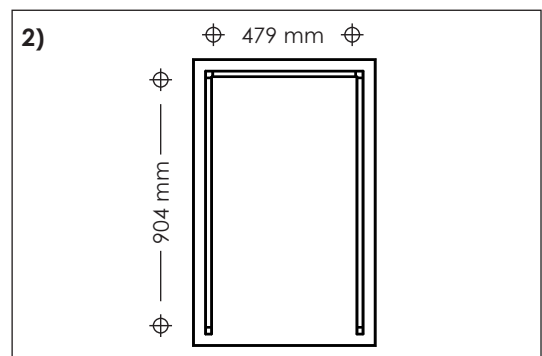
#### 1) Zusammenbau der Leuchte:

Achten Sie darauf, dass der rote Punkt in der LED-Leuchte auf der Seite des Haltebügels mit dem roten Kabel ist.



#### 2) Bohrloch im Spiegel für Steckbuchse 18 mm Ø:

Make up 1 = Lochabstand Mitte/Mitte 479 mm  
Make up 2 = Lochabstand Mitte/Mitte 904 mm



#### 3) Befestigung am Spiegel:

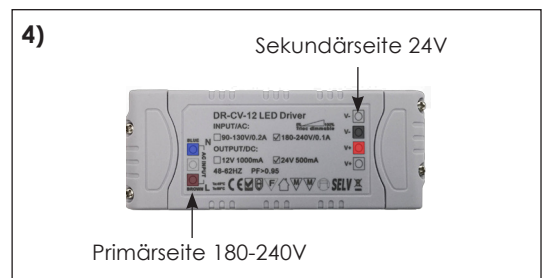
Stecken Sie die Kontaktbuchse und die Zierscheibe auf die Leuchtenendstücke. Führen Sie die Leuchte durch die Spiegelbohrungen, welche Sie dann von hinten anhand mit den Muttern verschrauben können.



#### 4) Elektrischer Anschluss:

Schließen Sie das rote Kabel aus dem Haltebügel an die Plus-Klemme 24Volt des Vorschaltgerätes an. Das schwarze Kabel wird an die Minus-Klemme angeschlossen.

Die Hochvoltseite (230 V) wird an Kontakt „L“ und „N“ angeschlossen.



#### Pflege und Wartung:

Die Leuchte besteht aus hochwertigen Materialien die mit einem eingebrannten Schutzlack überzogen sind. Reinigen Sie die Außenseite nur in stromlosem Zustand mit einem Tuch ohne chemische Zusätze.